

KVFU AC KANAALVENTILATOREN



TYPE: KVFU AC

KVFU AC Wandventilatoren met ronde aansluiting en AC-motor. Beschikbaar in diameters van 100 t/m 315 mm.

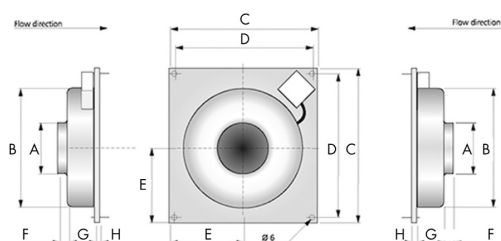
- Achterover gebogen schoepen
- Eenvoudig toerenregelbaar
- Snelle levering door ruime voorraad
- Compacte ventilator

OMSCHRIJVING: KVFU AC

Hoge kwaliteit, een laag geluidsniveau, eenvoudige installatie en handige accessoires; allemaal kenmerken van de KVFU ronde wandventilator. De KVFU wandventilator heeft achterwaarts gebogen schoepen. Hij is compact, behoeft weinig ruimte voor installatie en heeft een hoge capaciteit.

De KVFU wandventilator kan omgaan met hoge druk en lange kanalen, terwijl het met een laag geluidsniveau kan blijven werken. Het toerental van de ventilator kan eenvoudig worden geregeld door voltage of variabele frequentieregelaars. De KVFU ventilator is vochtresistent en is geschikt voor installatie in een vochtige of klamme omgeving. De ventilator-behuizing is gemaakt van gegalvaniseerd staal en de motor heeft een ingebouwde beveiliging. De ventilator kan worden geïnstalleerd in elke positie en de motor heeft beschermingsklasse IP 44 wanneer de ventilator is geïnstalleerd in een kanaalsysteem.

MAATVOERING



Type	ØA (mm)	B (mm)	C (mm)	ØD (mm)	E (mm)	F (mm)	G (mm)	H (mm)	kg
KVFU 100 A	100	240	310	295	140	24	80	7	2.5
KVFU 100 C	100	240	310	295	140	24	80	7	2.5
KVFU 125 A	125	240	310	295	140	24	80	7	2.5
KVFU 125 C	125	240	310	295	140	24	80	7	2.5
KVFU 160 B	160	268	335	320	155	30	70	7	2.7
KVFU 160 C	160	342	400	385	195	26	92	10	3.5
KVFU 200 A	200	342	400	385	195	34	83	10	3.7
KVFU 200 B	200	342	400	385	195	34	83	10	4.4
KVFU 250 A	250	342	400	385	195	33	83	10	3.8
KVFU 250 B	250	342	400	385	195	33	83	10	4.6
KVFU 315 C	315	400	460	445	225	34	112	12	5.8

LUCHTHOEVEELHEDEN

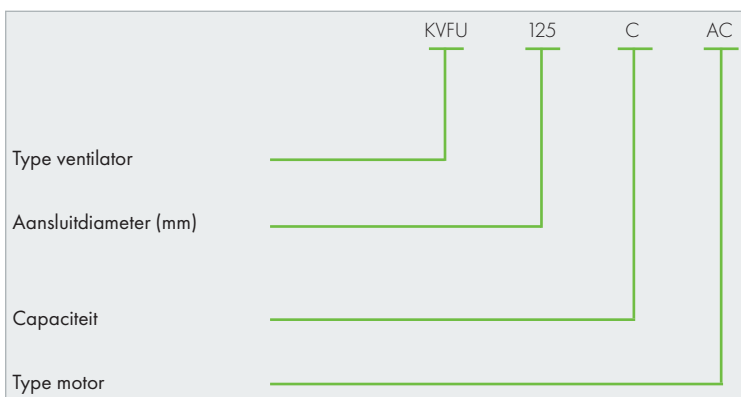
Luchthoeveelheid (m ³ /h)													
Type	0 Pa	50 Pa	100 Pa	150 Pa	200 Pa	250 Pa	300 Pa	350 Pa	400 Pa	450 Pa	500 Pa	550 Pa	600 Pa
KVFU100 A	300	250	190	140	100	60							
KVFU100 C	375	340	295	250	200	140	80						
KVFU125 A	350	275	205	150	105	60							
KVFU125 C	445	390	330	270	205	145	75						
KVFU160 B	495	445	390	325	260	190	100						
KVFU160 C	860	790	710	620	530	430	305	155					
KVFU200 A	920	840	750	660	550	430	290	130					
KVFU200 B	970	925	870	810	745	680	600	515	405	270	95		
KVFU250 A	875	795	715	625	530	415	280	110					
KVFU250 B	950	905	850	795	735	675	605	520	430	295	95		
KVFU315 C	1240	1190	1145	1090	1030	970	900	830	745	640	520	365	170

TECHNISCHE GEGEVENS

Type	Spanning (V)	Vermogen (W)	Stroom (A)	Max. luchttemperatuur (°C)	Toerental (rpm)	Geluidsdrukkniveau op 3m (dB(A))
KVFU100 A	1 x 230	39	0.17	80	2010	39
KVFU100 C	1 x 230	59	0.26	80	2540	44
KVFU125 A	1 x 230	41	0.18	80	1970	40
KVFU125 C	1 x 230	50	0.26	80	2520	44
KVFU160 B	1 x 230	62	0.27	80	2540	44
KVFU160 C	1 x 230	111	0.48	75	2490	43
KVFU200 A	1 x 230	115	0.5	80	2580	44
KVFU200 B	1 x 230	144	0.74	65	2720	45
KVFU250 A	1 x 230	120	0.53	80	2580	48
KVFU250 B	1 x 230	146	0.74	65	2740	46
KVFU315 C	1 x 230	122	1.2	75	2770	48

VERKLARING PRODUCTCODE

KVFU 125 C AC

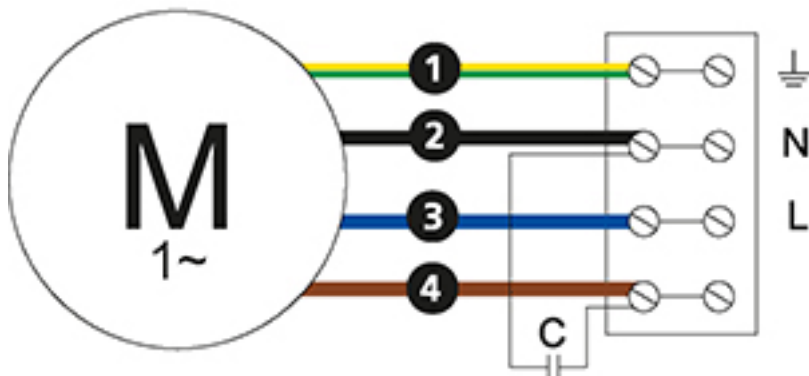


VENTILATOREN

VENTILATOREN | SERIE KVFU AC

AANSLUITSCHEMA KVFU AC

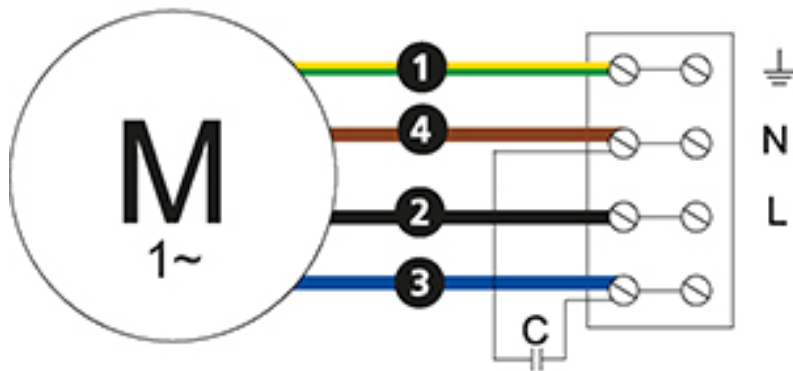
4040001 *



* Geschikt voor:

KVFU100C KVFU250A
KVFU125C KVFU250B ErP
KVFU160C KVFU315C ErP
KVFU200A
KVFU200B ErP

4040002 **



** Geschikt voor:

KVFU100A
KVFU125A
KVFU160B

- Ⓜ = Fan Motor
- Ⓜ1 = Fan Motor
- Ⓜ2 = Fan Motor
- Ⓜ3 = Rotor Motor
- 1 = Yellow/Green
- 2 = Black
- 3 = Blue
- 4 = Brown
- 5 = White
- 6 = Orange
- 7 = Grey
- 8 = Red
- 9 = Green
- 10 = Violet
- 11 = Quick switch
- 12 = Yellow